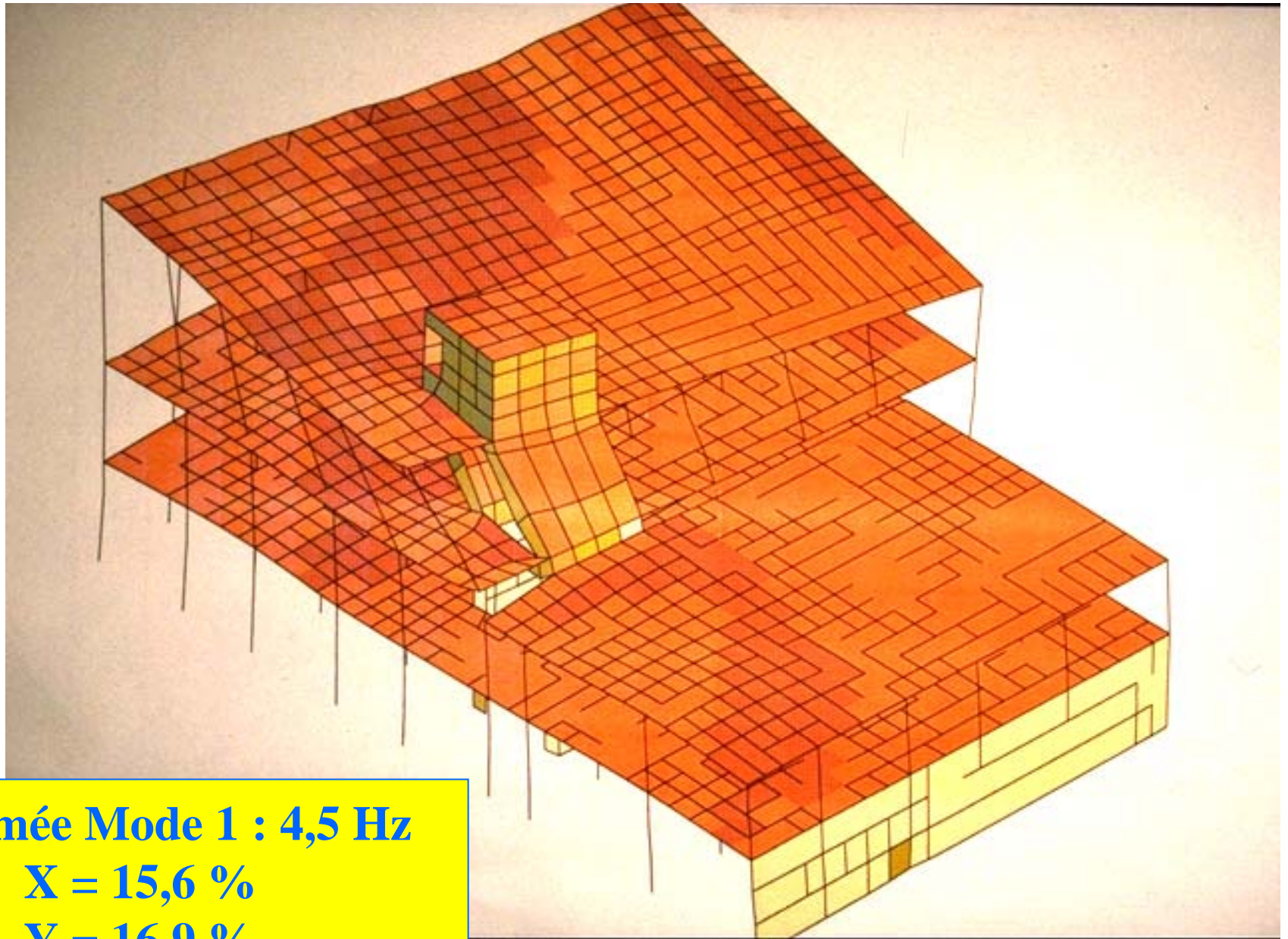


Simulation de l'endommagement et renforcement



DYNAMIQUE
CONCEPT

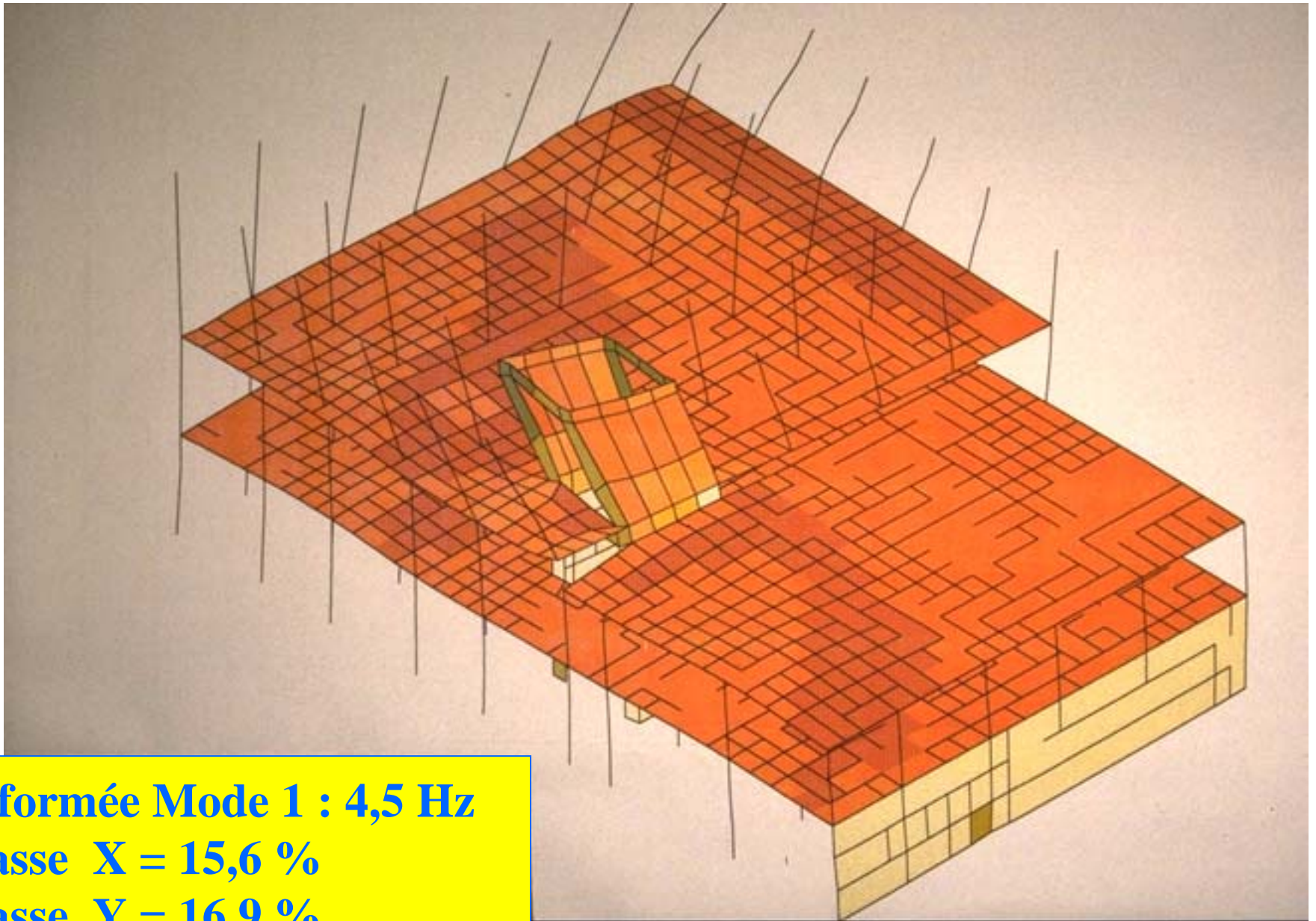


Déformée Mode 1 : 4,5 Hz

Masse X = 15,6 %

Masse Y = 16,9 %



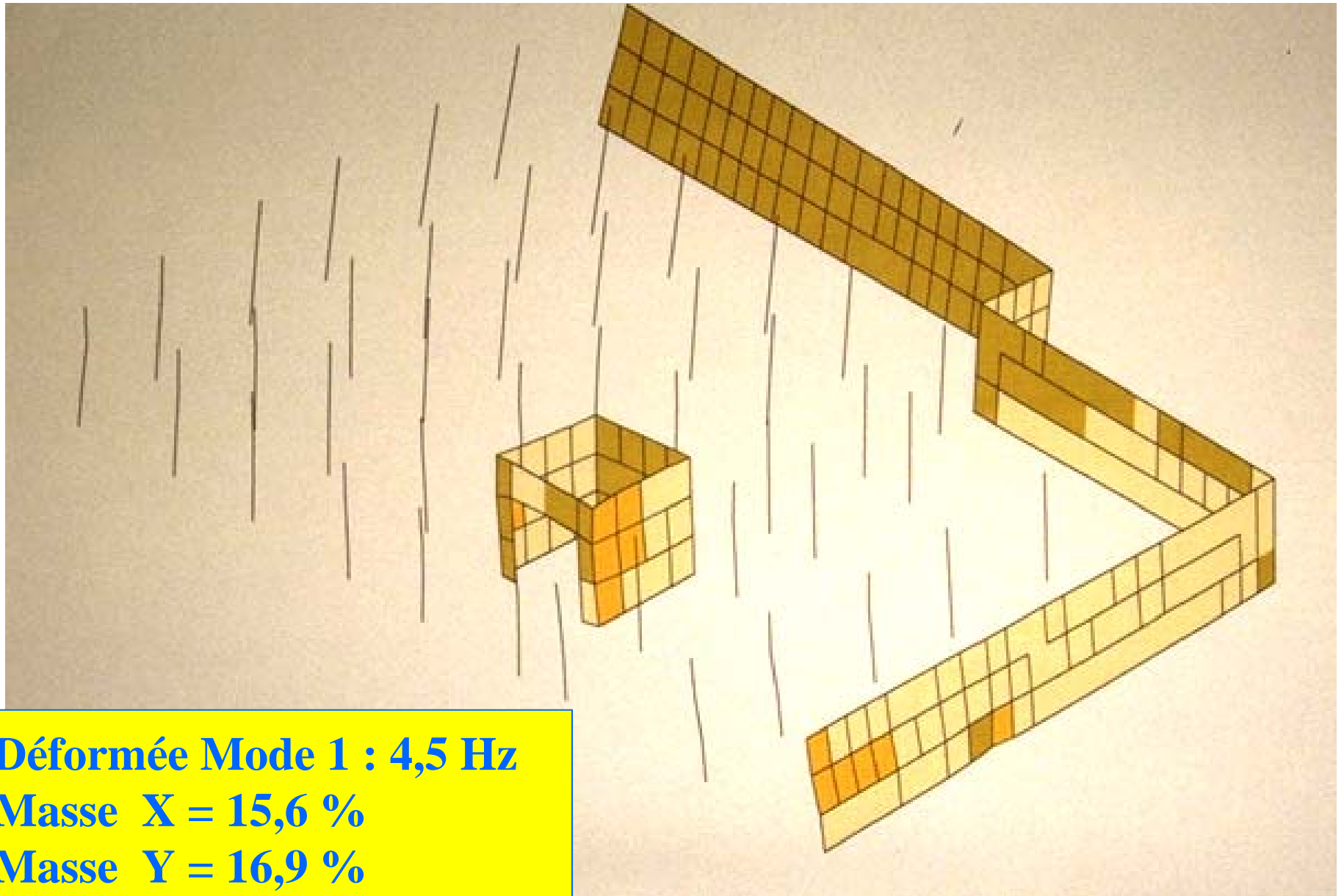


Déformée Mode 1 : 4,5 Hz

Masse X = 15,6 %

Masse Y = 16,9 %



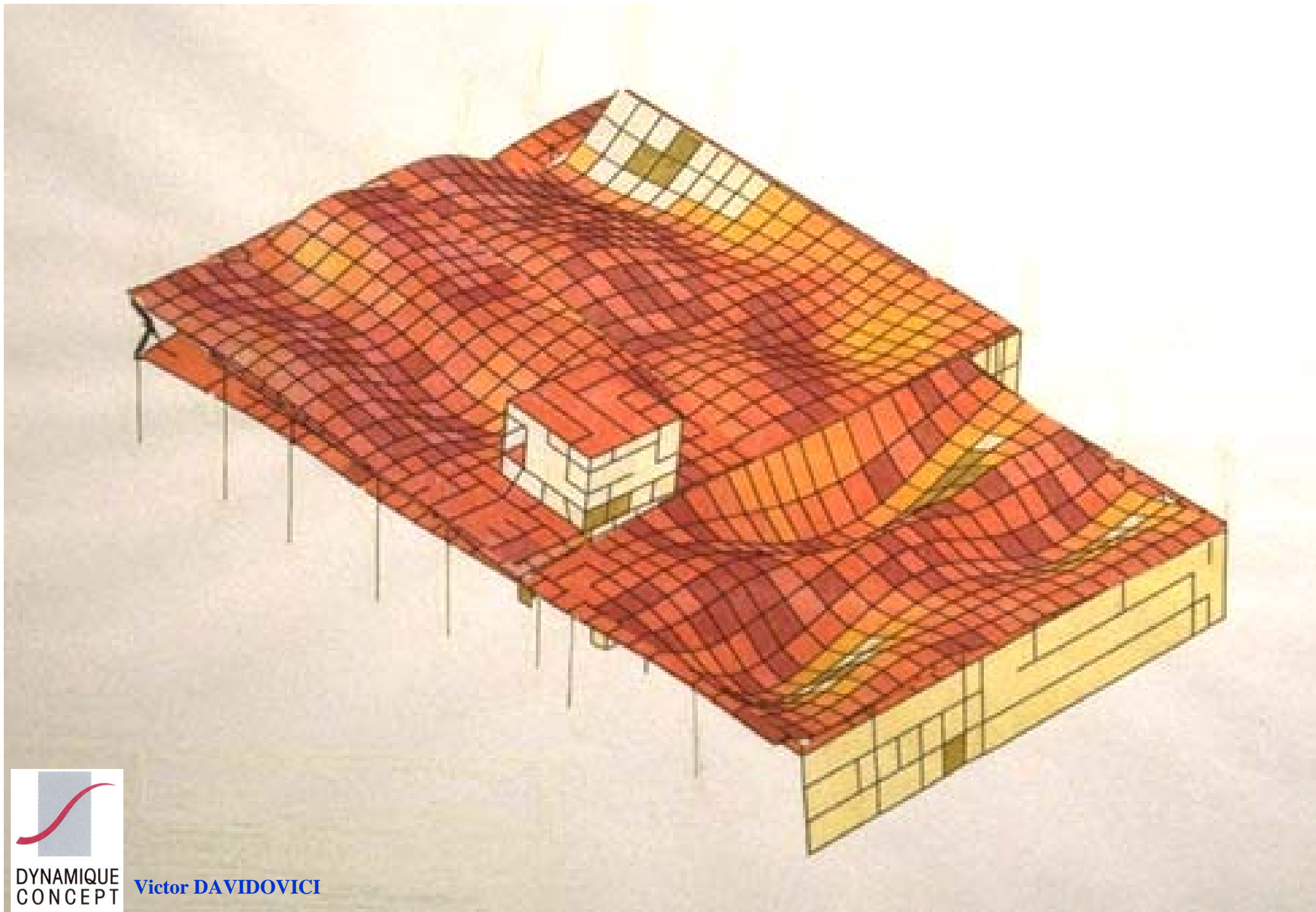


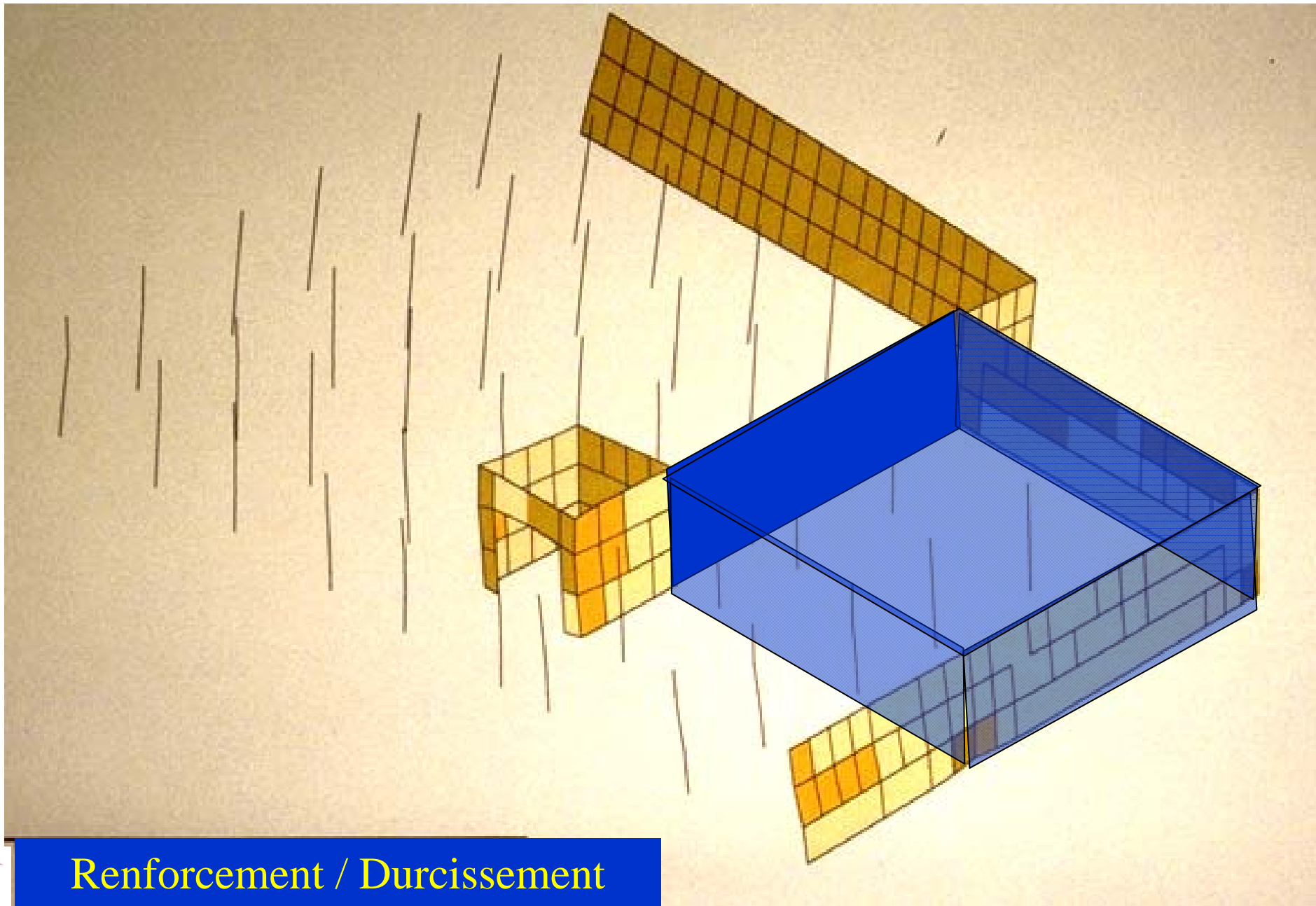
Déformée Mode 1 : 4,5 Hz

Masse X = 15,6 %

Masse Y = 16,9 %







Renforcement / Durcissement



DYNAMIQUE
CONCEPT

Victor DAVIDOVICI



DYNAMIQUE
CONCEPT